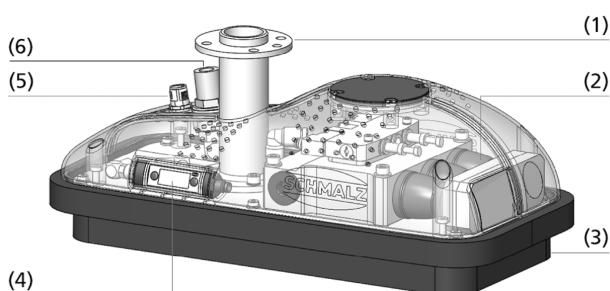


Sistemi di presa ad area FXCB

Elemento di tenuta: spugna di tenuta o ventosa



Sistemi di presa ad area FXCB



Design del sistema Sistemi di presa ad area FXCB



Sistema di presa ad area FXCB per la movimentazione di scatole di cartone

Idoneità per applicazioni specifiche del settore

Applicazioni

- Sistema di presa con peso ridotto e generatore di vuoto pneumatico integrato per la movimentazione di pezzi nell'ambito della logistica interna
- Ideale per i compiti di movimentazione stazionari con robot collaborativi
- Pallettizzazione e depallettizzazione di scatole di cartone

Design

- Pinza di presa modulare con alloggiamento stampato in 3D
- Collegamento flangia (1) adatto per i robot MRK più comuni
- Generazione di vuoto integrato (2) grazie al modulo di eiettore con sistema a risparmio energetico SEP
- Spugna di tenuta flessibile con pellicola adesiva o ventose (3)
- Vacuostato VSi (4) per il controllo del sistema
- Attacco aria compressa (6) e collegamento elettrico M12-8 (5)

Prodotti punti di forza del prodotto

- Presa ad area di zona adatta al funzionamento HRC, in quanto soddisfa i requisiti della norma ISO TS 15066
- Accesso diretto e facile ai dati del dispositivo tramite interfaccia NFC con uno smartphone
- Elevata capacità di carico effettiva nonostante la geometria leggera e dinamica grazie alla fabbricazione additiva nella stampa 3D
- L'innovativa tecnologia di comunicazione consente una facile integrazione della pinza di presa in ambienti IoT

Sistemi di presa ad area FXCB

Elemento di tenuta: spugna di tenuta o ventosa

☑ Codice modello Sistemi di presa ad area FXCB

| | | | | | | | | |
|-------------|---|------------------|---|------------|---|------------|---|-----------|
| FXCB | - | SW | - | 150 | - | 297 | - | 3R |
| 1 | | 2 | | 3 | | 4 | | 5 |
| 54 | - | SPB2 40 P | - | VSi | - | NO | | |
| 6 | | 7 | | 8 | | 9 | | |

1 - Designazione in breve

| Codice | Modello |
|--------|---------|
| FXCB | FXCB |

2 - Tecnologia delle valvole

| Codice | Tipo |
|--------|----------------------|
| SW | Resistenza al flusso |

3 - Diametro dell'ugello

| Codice | Diametro in mm |
|-----------|----------------|
| 110...150 | ø 1,1 a 1,5 |

4 - Lunghezza

| Codice | Lunghezza in mm |
|--------|-----------------|
| 297 | 297 |
| 300 | 300 |

5 - File di aspirazione

| Codice | Numero |
|--------|-----------------------|
| 3R | 3 file di aspirazione |

6 - Griglia perforata

| Codice | Grigliato in mm |
|--------|-----------------|
| 18 | 18 |
| 54 | 54 |

7 - Spugna di base

| Codice | Tipo |
|-----------|---------------------------------|
| O20 | Spugna di tenuta (Altezza = 20) |
| SPB2 40 P | Ventosa (ø 40) |

8 - Supplemento al prodotto

| Codice | Tipo |
|--------|---------------------|
| VSi | Vuoto e pressostato |

9 - Posizione di riposo valvola d'aspirazione

| Codice | Tipo |
|--------|-----------------------|
| NO | Aperto senza corrente |

Il sistema di presa ad area FXCB viene fornito come prodotto pronto per il collegamento.

☑ Dati di ordinazione Sistemi di presa ad area FXCB

| Tipo | N. articolo |
|--------------------------------------|----------------|
| FXCB-SW110 300 3R18 O20 VSi NO | 10.01.43.00001 |
| FXCB-SW110 300 3R18 O20 VSi NO | 10.01.43.00016 |
| FXCB-SW150 297 3R54 SPB2 40 P VSi NO | 10.01.43.00070 |
| FXCB-SW150 297 3R54 SPB2 40 P VSi NO | 10.01.43.00072 |

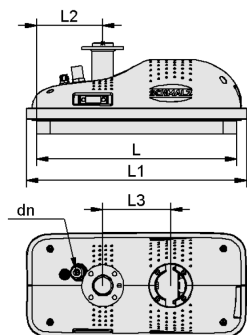
📄 Dati tecnici Sistemi di presa ad area FXCB

| Tipo | Capacità di aspirazione (max.) [l/min] | Tipo di materiale | Numero di celle di aspirazione | Capacità di carico (verticale) [N] | Capacità di sollevamento (orizzontale) [N] | Peso [kg] |
|--------------------------------------|--|------------------------|--------------------------------|------------------------------------|--|-----------|
| FXCB-SW110 300 3R18 O20 VSi NO | 354 | Gomma O, Altezza 20 mm | 45 | 80 | 350 | 2,000 |
| FXCB-SW150 297 3R54 SPB2 40 P VSi NO | 354 | - | 15 | 80 | 350 | 2,200 |

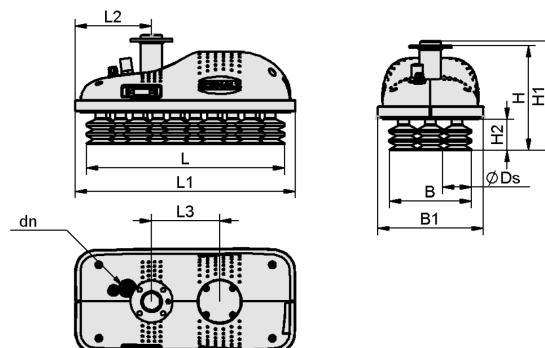
Sistemi di presa ad area FXCB

Elemento di tenuta: spugna di tenuta o ventosa

Dati di costruzione Sistemi di presa ad area FXCB



FXCB O20



FXCB SPB2

Sistemi di presa ad area FXCB

Elemento di tenuta: spugna di tenuta o ventosa

Dati di costruzione Sistemi di presa ad area FXCB

| Tipo | B [mm] | B1 [mm] | dn [mm] | H [mm] | H1 [mm] | H2 [mm] | L [mm] | L1 [mm] | L2 [mm] | L3 [mm] |
|--|--------|---------|---------|--------|---------|---------|--------|---------|---------|---------|
| FXCB-SW110 300 3R18 O20 VSi NO | 130,0 | 159 | 10 | 131,4 | 137,4 | 20 | 300 | 331 | 99,0 | 102 |
| FXCB-SW150 297 3R54 SPB2 40 P VSi NO | 123,2 | 159 | 10 | 158,0 | 164,0 | 47 | 297 | 331 | 114,4 | 102 |

Presentazione multimediale del prodotto

Medio

How-to-Video 03

Collegamento

<https://vimeo.com/510208642>
<https://vimeo.com/527727678>